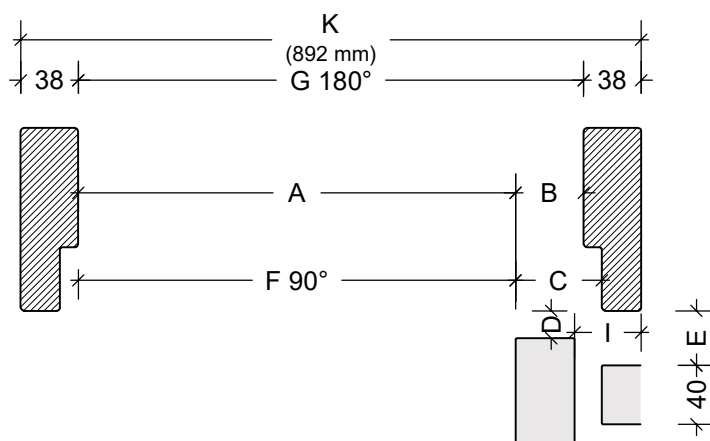
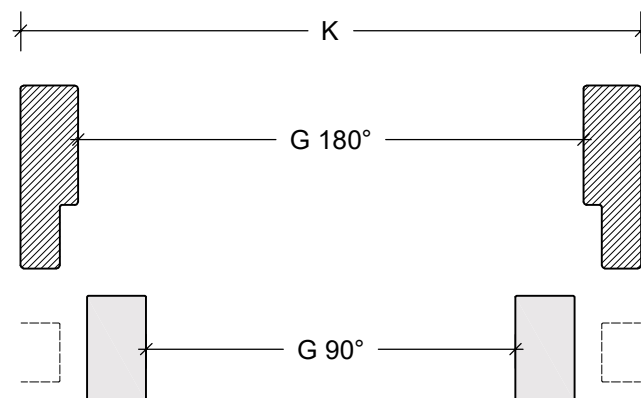


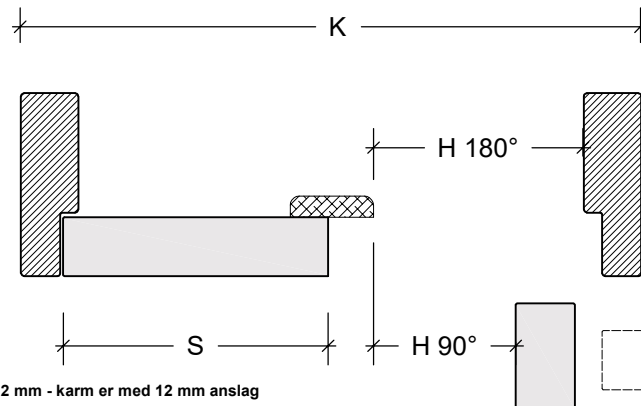
Enkeldør



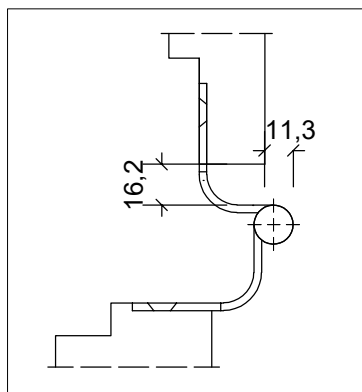
Dobbeltdør



Dobbeltdør hvor ståendedør er lukket



2349 - FOP - Målskitse



K = Udvendig karmål
S = Stående dør - (55 mm slagliste)

Mål i kolonne A er baseret på udvendig karmål 892 mm - karm er med 12 mm anslag

Hængsel	A	B	C	D	E	F 90°	G 90°	G 180°	H 90°	H 180°	I
1040	770	46	58	18	35	K÷122	K÷168	K÷76	K÷S÷142	K÷S÷96	44
1043	770	46	58	18	35	K÷122	K÷168	K÷76	K÷S÷142	K÷S÷96	44
1044	770	46	58	18	35	K÷122	K÷168	K÷76	K÷S÷142	K÷S÷96	44
3232	763	53	65	26	23	K÷129	K÷182	K÷76	K÷S÷174	K÷S÷121	51
1157	768	48	60	20	38	K÷124	K÷172	K÷76	K÷S÷141	K÷S÷93	46
1160	778	38	50	15	23	K÷114	K÷152	K÷76	-	-	-
110	786	30	42	36	31	K÷106	K÷136	K÷76	-	-	-
2349-FOP	792	24	36	55	49	K÷100	K÷124	K÷76	K÷S÷120	K÷S÷96	22



Trehøje Døre

Fabriksvej 6
6973 Ørnhøj
www.trehoeje.dk

Mål: 1:5

Sign: CB

Tegning: Friåbning ved 90°/180° - 38 mm karm, 40 mm dør

Dato: 28.06.2011

Tegnings nr.: 8514.016.02.F.01

Rev: E Dato: 08.04.2019(RB)

Emne: Salg (02)

Rev: F Dato: 09.04.2019(FK)